

Produktdatenblatt

Starter

Oktober 2019

BOSCH BESTELLNUMMER
0 001 109 370

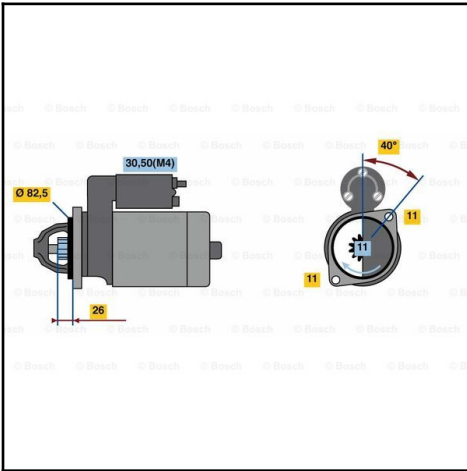
ONLINE-BESUCH

<http://www.bosch-automotive-catalog.com/de/pdp/0001109370>



Beschreibung	
Bestellnummer	0001109370
Benennung	Starter
Fertigungseinstellung	11/2018
Typformel	R78-M55 12V (R)
Produktinformation	Erstausrüster Bosch
Erstausrüstung	0001109461
Austauschnr	0986018290
Befestigungsbohrung 2	10,9 mm
Befestigungsbohrung 1	10,9 mm
Winkel der Befestigungsbohrung	40 °
Anzahl der Gewindebohrungen	0
Zähneanzahl	11
Anschlußklemme	30
Anschlußklemme	50
Winkel der Maulöffnung	207 °
Anzahl der Befestigungsbohrungen	2
Starterausführung	eigengelagert
Ritzelruhelage	23,00 mm
Lage der Maulöffnung	rechts
Flansch Durchmesser	82,5 mm
Lage der Befestigungsbohrung	rechts
Nennleistung	2,500 kW
Nennspannung	12,000 V
Drehrichtung	Drehrichtung im Uhrzeigersinn
Länge (unverpackt)	246,50 mm

MEHR BILDER



GEGENÜBERSTELLUNGEN

Gegenüberstellungen	
KHD	02934613
KHD	293 4613

Robert Bosch GmbH
Automotive Aftermarket
Auf der Breit 4
76227 Karlsruhe
Germany

www.bosch-automotive-catalog.com

www.bosch-automotive-catalog.com/de/imprint